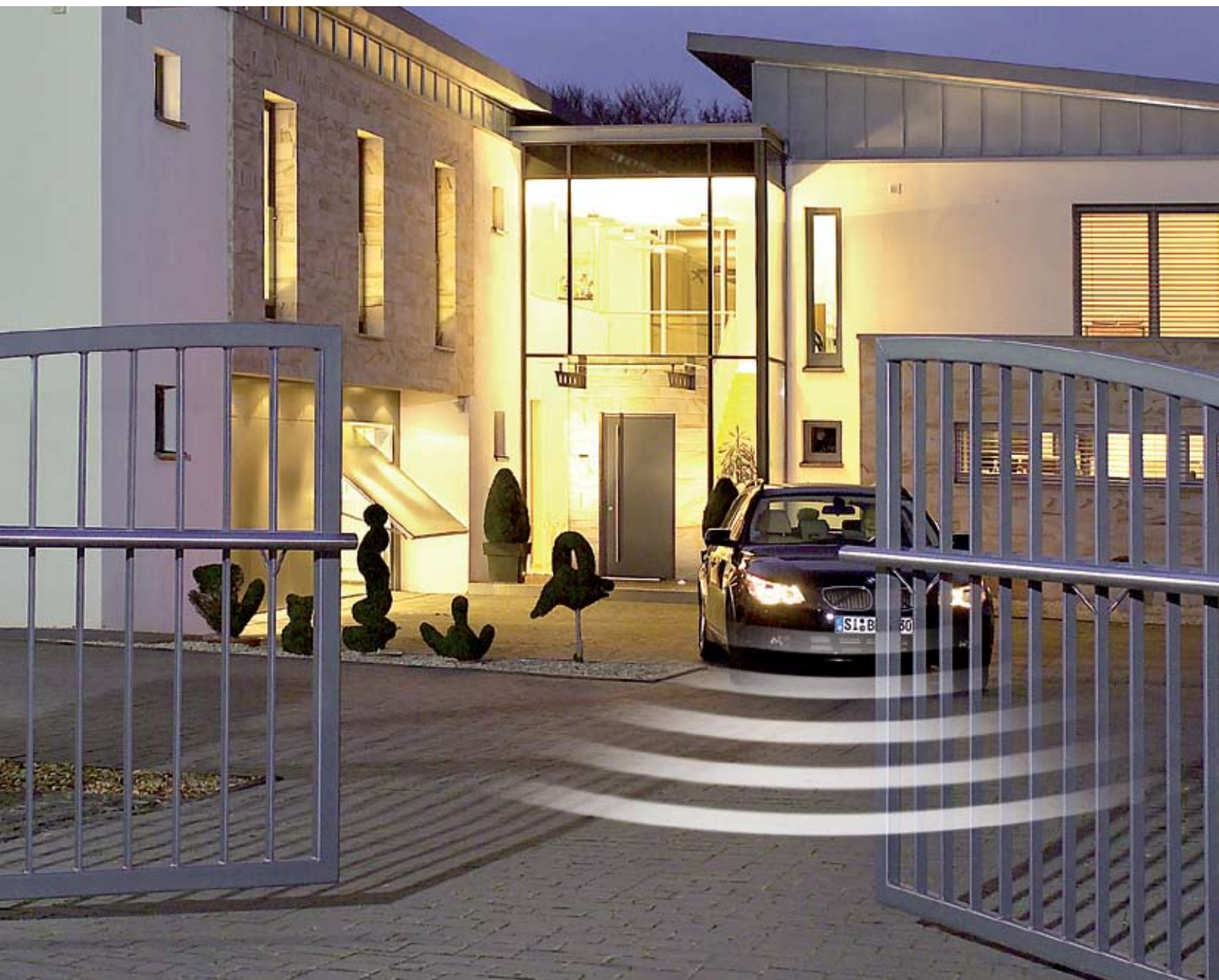


// Nytt tilbehør for høyere komfort og sikkerhet



Grindåpnere

Automatisk åpning og lukking av grinder og skyveporter



Med håndsenderen styrer du ikke bare grinden, men også f.eks. garasjeporten og utebelysningen (separat mottaker nødvendig).



Komfort som begeistrer

Overbevisende sikkerhet med Hörmann grindåpnere

Først med en fjernstyrt grindåpner blir grinden i innkjørselen komfortabel og sikker i bruk. Men det gjelder selvsagt å velge et kvalitetsprodukt som du kan stole på hver dag; enten du skal montere en ny grind eller oppgradere en eksisterende slag- eller skyvegrind.

Hörmann-kvalitet sikrer varig, pålitelig og sikker funksjon

Slag-grindåpnere

- Synkronisert åpning ved like brede portfløyer
- Mykstart og myk-stopp
- Åpning av bare en portfløy som gangfløy
- Automatisk lukking av porten (fotocelle nødvendig)
- Styring forhåndsinnstilt for signallys eller gårdsbelysning
- Enkel tilkobling av ekstra sikkerhetsinnretninger som f.eks. lukkekantsikring, fotocelle
- Sikker hindringsdetektor

Skyvegrindåpner

- Delvis åpning av grinden, f.eks. for persontrafikk (regulerbar)
- Mykstart og myk-stopp
- Automatisk lukking av grinden (fotocelle nødvendig)
- Styring forhåndsinnstilt for signallys eller gårdsbelysning
- Enkel tilkobling av ekstra sikkerhetsinnretninger som f.eks. lukkekantsikring, fotocelle
- Låsbar frikopling
- Sikker hindringsdetektor

* Garantibetingelser, anbudstekster og mer informasjon om Hörmann-produktene finner du på internett: www.hoermann.no



Hörmann portåpner-komfort også for garasjen

Alt utstyret er kompatibelt og av samme høye kvalitet. Du åpner både port og grind med én fjernkontroll, og dermed kan du kjøre fra trafikken og direkte inn i garasjen. Enklere og sikrere kan det ikke bli.

Stillegående, sikker drift

Grindens bevegelse starter uten rykk og bremses mykt ned før lukking. Det beskytter grind og grindåpner. Og naboene blir ikke forstyrret.

Manuell åpning og lukking

Ved strømbrudd kan du frikoble porten og åpne og lukke den for hånd uten problemer.

Sikker funksjon som varer

Alt festematerial er galvanisert og værbestandig i lang tid.



4-taster håndsender, leveres som standard med grindåpneren



Elegant og stillegående

Den slanke slag-grindåpneren

Med sin moderne, slanke design er Hörmann slag-grindåpneren RotaMatic perfekt tilpasset grinden din. Design, funksjonalitet og sikkerhet er i perfekt harmoni.

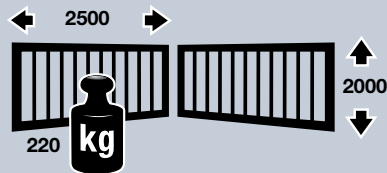
Slag-grindåpner RotaMatic

RotaMatic

Fløybredde
maks. 2500 mm

Fløyhøyde
maks. 2000 mm

Vekt
maks. 220 kg



RotaMatic P/PL

Fløybredde
maks. 2500 mm (P)
maks. 4000 mm (PL)

Fløyhøyde
maks. 2000 mm

Vekt
maks. 400 kg



Kvalitet og funksjoner

- Automatisk lukking av porten etter 60 sekunder (fotocelle nødvendig)
- "Grind lukket"-stopper ikke nødvendig, fløybredde med el-lås er anbefalt over 1500 mm (ekstraustyr)
- Meget enkel betjening av frikopling
- Låsbar frikopling HSK 3 (ekstraustyr)
- Standard med 4-taster håndsender (HSM4)
- Integrert 2-kanals trådløs mottaker
- Det integrerte varmeapparatet (ekstraustyr) gjør RotaMatic egnet også for kalde områder (inntil -35°C)
- Regulerbar kraftbegrensning
- Reverserer ved hindringer: inntil endeposisjon 'Grind åpen' eller delvis reverserbar (innstillbar)
- Alternative beslag for spesielle monterings situasjoner

RotaMatic SK

Høyere sikkerhet ved inn- og utkjøring med RotaMatic-åpner som SK-versjon, inklusiv enveis fotocelle og gult signallys.



TÜV-godkjent sikkerhet iht. NS/EN 13241-1

Hörmann grindåpnerer er sikre hele tiden under åpning og lukking. Driftskreftene til RotaMatic-åpnerne med valgfri dempingsprofil er TÜV-testet og sertifisert for en rekke grindstørrelser og monterings situasjoner.

Dermed er du på den sikre siden, og driftskreftene trenger ikke måles på stedet. Mer informasjon får du hos din Hörmann-forhandler.





Praktisk og uavhengig

For områder uten strømtilførsel

Selv om det ikke er direkte forbindelse til strømmettet, trenger du ikke gi avkall på komforten en grindåpner gir. RotaMatic Akku gjør det mulig. Batteriet er lett å transportere og kan lades opp på få timer. Med det valgfrie solcelle-panelet er du helt uavhengig av strømmettet.

Slag-grindåpner RotaMatic Akku

RotaMatic Akku

Fløybredde

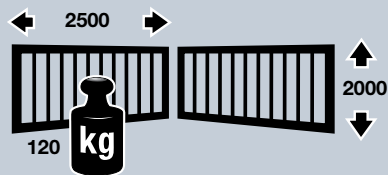
maks. 2500 mm

Fløyhøyde

maks. 2000 mm

Vekt

maks. 120 kg



Batteri-enhet

Brukstid: ca. 30 dager*

Ladetid: 5–10 timer**

Vekt: 8,8 kg

Mål: 320 x 220 x 115 mm

* ved gjennomsnittlig fire portløp per dag og omgivelsestemperatur på 20 °C

** avhenger av ladenivå

• Inntil 30 dagers drift

Fordelen med automatisk betjening av grinden uten å måtte lade i mellomtiden.

• Enkel lading over natten

Som til mobiltelefonen koples batteriet med ladeapparatet til stikkontakten. I løpet av natten lades batteriet og grindåpneren er igjen klar til bruk.

• Komfortabelt

Med et solcelle-panel (ekstrautstyr) trenger du ikke å lade batteriet manuelt. Panelet monteres ganske enkelt i nærheten av styreskapet.

Kvalitet og funksjoner

- Automatisk lukking av porten etter 60 sekunder (fotocelle nødvendig)
- "Grind lukket"-stopper ikke nødvendig, fløybredde med el-lås er anbefalt over 1500 mm (ekstrautstyr)
- Meget enkel betjening av frikopling
- Låsbar frikopling HSK 3 (ekstrautstyr)
- Standard med 4-taster håndsender (HSM4)
- Integreert 2-kanals trådløs mottaker
- Regulerbar kraftbegrensning
- Reverserer ved hindringer: inntil endeosisjon -grind åpen' eller delvis reverserbar (innstillbar)
- Standard signallys (varsler når batteriet er nesten utladet)
- Leveres ikke som SK-versjon
- Alternative beslag for spesielle monterings situasjoner

Sikkerhetssett

Med dette ekstrautstyret kan du låse grindens nødåpning, og beskytter dermed mot uvedkommende.



Solcelle-panel (ekstrautstyr)

Inkludert monteringsmateriale

10 m tilslutningsledning

Mål: 300 x 200 mm.



Solcelle-panel, praktisk supplementet til RotaMatic Akku.



Kraftig og nesten usynlig

Elegant kombinasjon av design og styrke

Den nedfelte slag-grindåpneren DTU 250 egner seg spesielt godt for nye grunder med elegant utseende. Den monteres i bakken og er nesten ikke synlig. Den hydrauliske åpneren DTH 700 er svært effektiv og robust. Derfor egner den seg også for næringsbygg

Slag-grindåpnerer DTH 700 og DTU 250

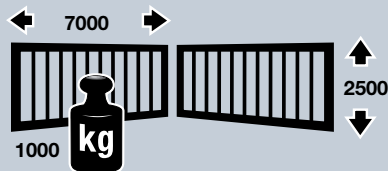
Med DTH 700 tilbyr Hörmann en spesielt effektiv og robust variant som er egnet både for privat bruk og i næringsbygg.

Hydraulisk slag-grindåpner DTH 700

Fløybredde
maks. 7000 mm

Fløyhøyde
maks. 2500 mm

Vekt
maks. 1000 kg



Kvalitet og funksjoner

- Automatisk lukking av grinden, innstilbar inntil 4 minutter (fotocelle nødvendig)
- Hindringsdetektor med reversgang
- "Grind åpen"-stopper og "grind lukket"-stopper nødvendig
- Låsbar frikopling
- Elektrolås nødvendig
- Lukkekantsikring er anbefalt (ekstrautstyr)

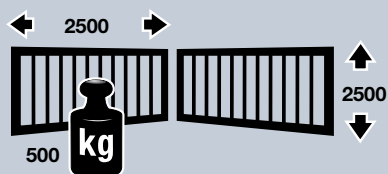


Nedfelt slag-grindåpner DTU 250

Fløybredde
maks. 2500 mm

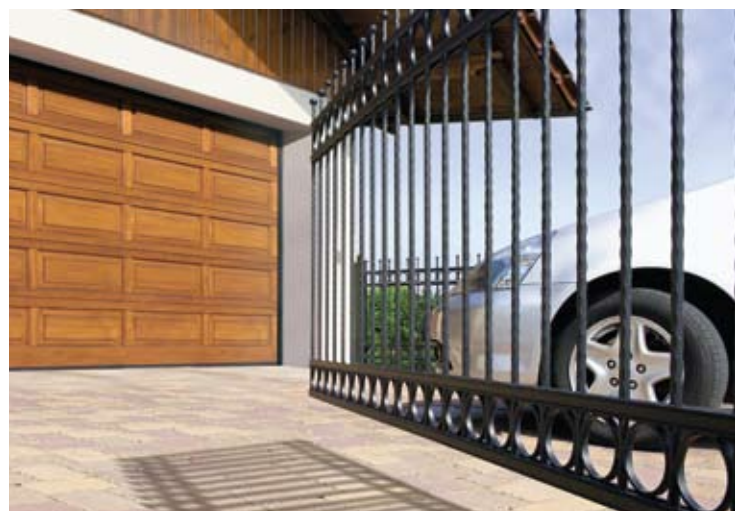
Fløyhøyde
maks. 2500 mm

Vekt
maks. 500 kg



Kvalitet og funksjoner

- Montering under bakken, forstyrrer ikke grindens utseende
- Automatisk lukking av grinden, innstilbar inntil 4 minutter (fotocelle nødvendig)
- Hindringsdetektor med reversgang
- "Grind åpen"-stopper og "grind lukket"-stopper nødvendig (kan integreres i motordekselet)
- Låsbar frikopling
- Fra en fløybredde på 1500 mm anbefaler vi el-lås
- Lukkekantsikring er anbefalt (ekstrautstyr)



Den nedfelte åpneren DTU 250 er en nesten usynlig, og er en plassbesparende løsning for privat bruk

Det er nødvendig med teknisk avklaring for begge grindåpnerne. Ta kontakt med din Hörmann-forhandler.



Kompakt og pålitelig

Den moderne skyvegrindåpner LineaMatic

LineaMatic har en pålitelig elektronikk, med et kompakt høydejusterbart motordeksel i trykkstøpt sink og glassfiberforsterket kunststoff. Alt er selvfølgelig værbestandig og vedlikeholdsfritt.

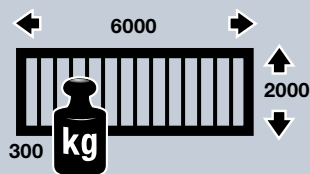
Skyvegrindåpner LineaMatic

LineaMatic

Fløybredde
maks. 6000 mm

Fløyhøyde
maks. 2000 mm

Vekt
maks. 300 kg

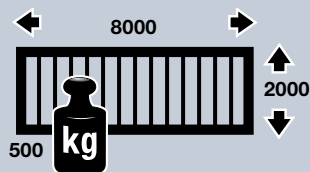


LineaMatic P

Fløybredde
maks. 8000 mm

Fløyhøyde
maks. 2000 mm

Vekt
maks. 500 kg



Kvalitet og funksjoner

- Delvis åpning av grinden for persontrafikk (innstillbar)
- Regulerbar automatisk lukking av porten (fotocelle nødvendig)
- Reverserer ved hindringer
- Styring forhåndsinnstilt for signallys
- Enkel tilkobling av ekstra sikkerhetsinnretninger som f.eks. lukkekantsikring, fotoceller
- Låsbar frikopling
- Integret 2-kanals trådløs mottaker

LineaMatic SK

Høyere sikkerhet er standard. SK-versjonene av LineaMatic-åpnerne leveres som standard med enveis fotocelle og gult signallys.



TÜV-godkjent sikkerhet iht. NS/EN 13241-1

Hörmann grindåpnerne er sikre hele tiden under åpning og lukking. Driftskreftene til LineaMatic-åpnerne med valgfri dempingsprofil er TÜV-testet og sertifisert for en rekke portstørrelser og monteringssituasjoner.

Dermed er du på den sikre siden, og driftskreftene trenger ikke måles på stedet. Mer informasjon får du hos din Hörmann-forhandler.





Robust og effektiv

Skyvegrind-åpner STA for ekstra store grinder

Et kvalitetsprodukt som du kan stole på hver dag. De robuste skyvegrindåpnerne er konstruert spesielt for store og tunge skyvegrinder. Med fløybredder inntil 20 m egner de seg også for næringsbygg

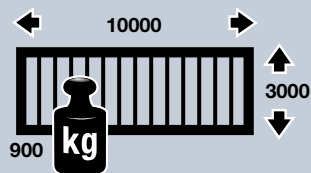
Skyvegrindåpner STA

STA 90

Fløybredde
maks. 10000 mm

Fløyhøyde
maks. 3000 mm

Vekt
maks. 900 kg,
Fritt bærende 600 kg

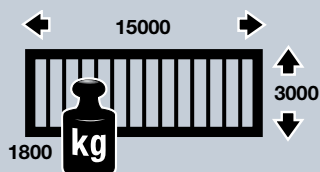


STA 180

Fløybredde
maks. 15000 mm

Fløyhøyde
maks. 3000 mm

Vekt
maks. 1800 kg,
Fritt bærende 1200 kg

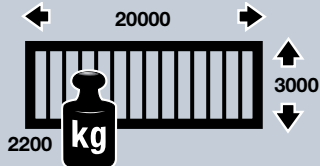


STA 220

Fløybredde
maks. 20000 mm

Fløyhøyde
maks. 3000 mm

Vekt
maks. 2200 kg,
Fritt bærende 1500 kg



Kvalitet og funksjoner

- Delvis åpning av porten for persontrafikk (innstillbar)
- Regulerbar automatisk lukking av grinden (fotocelle nødvendig)
- Hindringsdetektor (ekstra sikkerhetsinnretning på STA 220)
- Styring forhåndsinnstilt for signallys
- Enkel tilkobling av ekstra sikkerhetsinnretninger som f.eks. lukkekantsikring, fotoceller
- Låsbar nødfrikobling



Design-håndsenderen HSD 2 har metalldeksel i høy kvalitet og et flott og eksklusivt utseende som er blitt hedret med **Reddot design award**. Et blikkfang på nøkkelknippet ditt.



reddot design award
winner 2007



Mer tilbehør gir mer komfort

Praktisk, mobil, toppdesign

Hörmann tilbyr håndsendere i en rekke varianter: praktiske å putte i vesken eller lommen, eller for nøkkelknippet, til bilens sigarettener, eller ganske enkelt som ekstra sender eller reservesender for familien.

Håndsendere for enhver smak



Mini-håndsender HSM 4
med 4 funksjoner
(standard)



Mikro-håndsender HSE 2
med 2 funksjoner,
inkl. nøkkelring



Håndsender HSP 4
med sendesperre,
med 4 funksjoner,
inkl. nøkkelring



Håndsender HS 4
med 4 funksjoner



Håndsender HS 1
med én funksjon



HSD 2-A
aluminiumsfarget
med sendesperre,
med to funksjoner



HSD 2-C
forkrommet høyglans
med sendesperre,
med to funksjoner



Skyves inn i sigaretteneeren og er alltid lett tilgjengelig i bilen.
Et rimelig alternativ til fjernkontrollsystemer som er integrert i bilen.



Håndsender HSZ 1 // NYHET
med én funksjon



Håndsender HSZ 2
med 2 funksjoner

Spør etter **trådløs-settet HF 22**, bestående av HSZ 2 og mottaker HET 2, hos din Hörmann-forhandler (passer også til eksterne fabrikanter og portåpnere uten 868,3 MHz radiofrekvens)

Med gjennomprøvd Hörmann-teknologi

- Beskyttelse mot uvedkommende bruk takket være en billion mulige trådløs-koder
- Stabil rekkevidde med radiofrekvens på 868,3 MHz
- Homelink-kompatibel (versjon 7)
- Støtsikker på grunn av fastmontert integrert antenne
- Enkel overføring av koder fra håndsender til håndsender



Av sikkerhetsgrunner bør du ha et signallys, slik at alle ser når grinden er i bevegelse – både i dagslys og når det er mørkt. **Som standard med RotoMatic SK og LineaMatic SK, inkl. enveis fotocelle.**



Noen ord om grinder

Rådfør deg hos din Hörmann-forhandler

Vi tilbyr et bredt tilbehørsprogram tilpasset dine individuelle ønsker, for enda bedre komfort og sikkerhet. I høy kvalitet og med tiltalende design.

Fastmontert ekstrautstyr med høy sikkerhet

Trådløs kodetaster med tastaturbelysning

Hörmann trådløse kodetaster finnes i to varianter. De er enkle å montere, siden det ikke er nødvendig å strekke kabel. Den inntastede tallkoden overføres trådløst.

Den rimelige FCT 3b med tre funksjoner, leveres med beskyttelsesdeksel

Den komfortable FCT 10b med ti funksjoner har et værbestandig folietastatur.



Trådløs kodetaster FCT 3b med beskyttelsesdeksel



Trådløs kodetaster FCT 10b

Kodetaster med tastaturbelysning

På CTR 1b (med én funksjon) taster du ganske enkelt inn en personlig tallkode.

CTR 3b har tre funksjoner.

Kodetaster CTR 1d/CTR 3d // NYHET

(samme utseende som FCT 3b) med beskyttelsesdeksel, uten tastaturbelysning, for en/tre funksjoner.



Kodetaster CTR 1b/3b

CTV 1/CTV 3 // NYHET

(ikke avbildet) tastatur beskyttet mot hærværk, samme funksjoner som på CTR 1b / CTR 3b.

Transponder i to utførelser

Du holder ganske enkelt transponder-nøkkelen med din personlige kode ca 2 cm fra leseapparatet. Leveres med 2 nøkler, flere nøkler på forespørsel.



Transponder TTE 12

TTE 12 kan gjenkjenne inntil tolv nøkler.

Den komfortable TTR kan gjenkjenne inntil 100 nøkler, TTR 1000 kan gjenkjenne inntil 1000 nøkler.



Transponder TTR 100/1000

Fingerscanner med to funksjoner

Fingeravtrykket ditt er nok til å åpne grinden din sikkert og komfortabelt. Den andre funksjonen kan du for eksempel bruke til å styre garasjeporten eller ytterdøren.

Fingerscanneren leveres i to utførelser, FL 12 for lagring av tolv fingeravtrykk eller FL 100 for 100 fingeravtrykk. Leveres også i en spesiell versjon for Hörmann-ytterdører (ikke avbildet).



Fingerscanner FL 12/FL 100

ESU, ESA



STUP, STAP

Nøkkelstrømbryter

I to utgaver for innfelling i vegg eller for montering utenpå vegg med tre nøkler til hver.

Trådløs innvendig bryter

Med den trådløse innvendige bryteren IT 2f kan du med 2 impuls-taster betjene 2 portåpnere per radiosignal. Tilslutningsenhet for maks. 2 betjeningsenheter, f.eks. nøkkelstrømbryter som kan kobles ut, for eksempel når du er på ferie.



IT 2f

Fotocelle

Dette er en ekstra sikkerhet som ikke minst barnefamilier setter pris på. Personer og biler registreres umiddelbart.



Lukkeantsikring for skyvegrinder

Stopper grinden ved den minste berøring av lukkekanten. (ikke avbildet)



Elektrolås

Grinder som er utsatt for vindbelastning trenger en elektrisk lås. Enfløyede grinder låses på stolpe eller på bakken, 2-fløyede grinder alltid på bakken.

Det kreves låseboks ved bruk av gulvlås.

Stopp-buffer

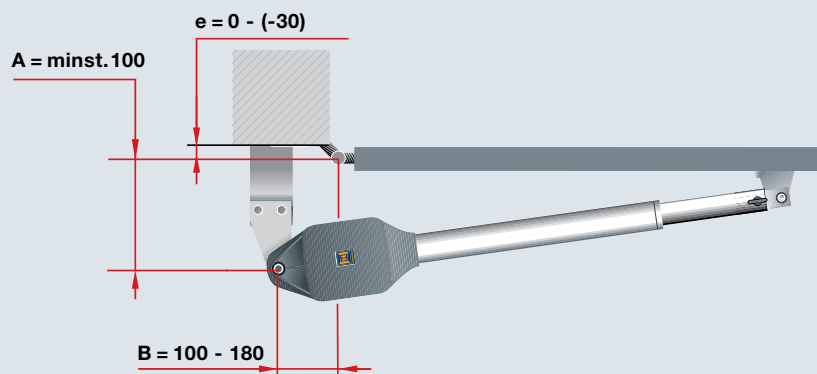
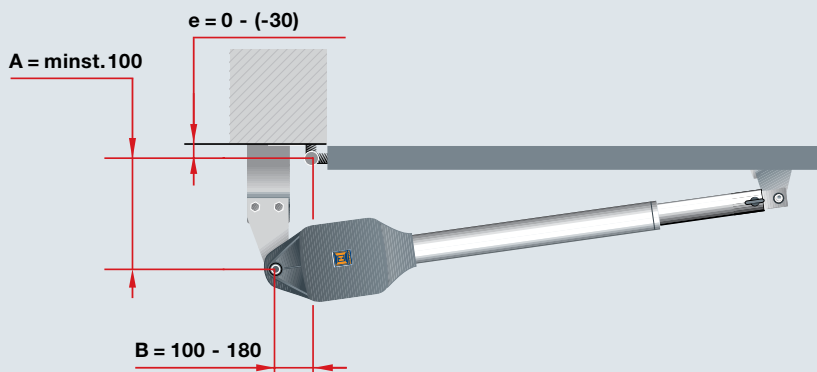
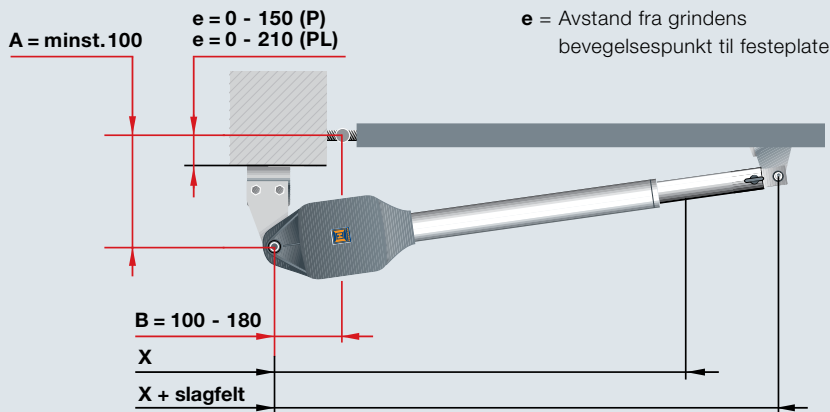
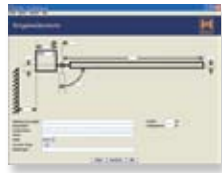
Gulvlåsens stopp-buffer sørger for sikker låsing av slag-grinder med elektrolås.

Slag-grindåpner RotaMatic

Monteringsdata, Tekniske data

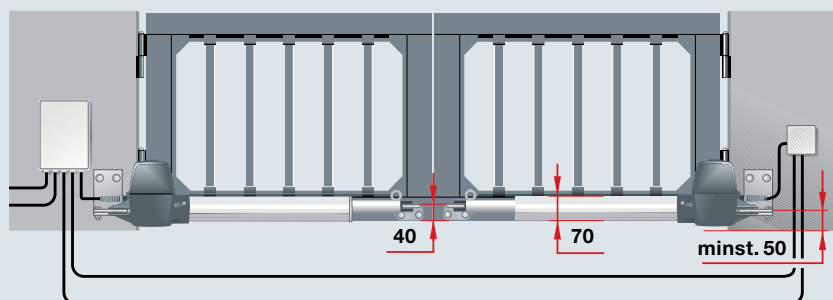
For Hörmanns salgspartnere
Prosjekteringsprogrammet for
slag-grindåpner

Med det nye prosjekteringsprogrammet
hjelper Hörmann deg med planlegging
og montering av slag-grindåpneren.



Mål	x	x + slagfelt
RotaMatic/RotaMatic P	720	1120
RotaMatic PL	823	1323

For å sikre optimal drift bør ikke
differansen mellom A-målet og
B-målet overstige 40 mm.



Alle bilder og opplysninger basert på standardbeslag, flere
funksjoner mulig. Alle mål i mm.

Nettilkobling

230 V

Styring

Ekstern

Driftstype

S2, korttidsdrift 4 minutter

Trekk- og skyvkraft

RotaMatic: 2200 N
RotaMatic P/RotaMatic PL: 2700 N
RotaMatic Akku: 1100 N

Endeposisjons-utkopling

“Grind lukket”: Integriert endebryter eller justerbar
mekanisk endestopper
“Grind åpen”: Elektronisk innstillbar

Utkoplingsautomatikk

Selvstående og selvkontrollerende
kraftbegrensning i begge retninger

Bevegelsehastighet

16–25 sek.
ved 90° åpningsvinkel iht. grindbredde
Med mykstart og mykstopp

Automatisk lukking

Etter 60 sekunder

Låsing

Elektrrolås 24 V

Motor

Spindelenhet i rustfritt stål med likestrømsmotor
24 V og selvbremsende snekkedrev

Motordekse

RotaMatic / RotaMatic Akku:
Glassfiberarmert polyamid, kapslingsgrad IP 44
RotaMatic P / RotaMatic PL:
Aluminium / trykkstøpt sink med glassfiberarmert
polyamid, kapslingsgrad IP 44

Temperaturområde

-20° til +60° C
-15° til +45° C (RotaMatic Akku)

Fjernstyring

2-kanals intern

Stigende hengsler

maks. 6° (spesialbeslag nødvendig)

Nettilførsel

230V, NYY 3x1,5² (leveres av kunden)

Motorledning

Tilslutningsledning inntil 10 m
NYY 3x1,5² (leveres av kunden)

Tilslutning for elektrrolås

NYY 3x1,5² (leveres av kunden) i bakken
H07 RN-F 2x1² på grindfløyen

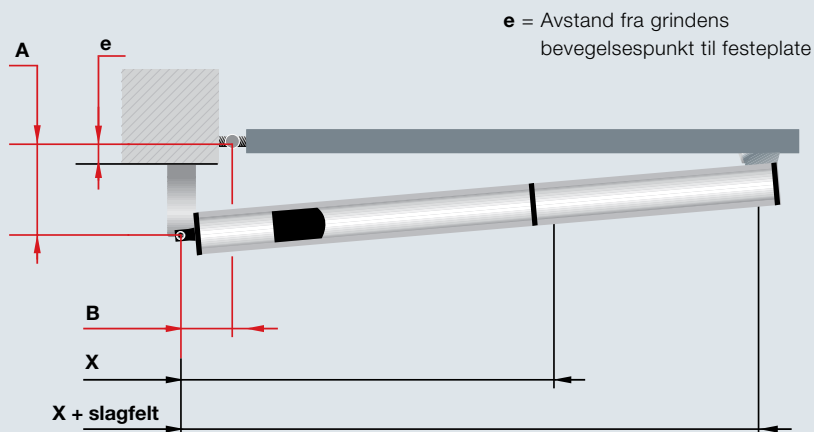
Ekstra tilslutning

Alle ledninger i bakken NYY, f.eks. 5x1,5²

Ledningene må legges separat!

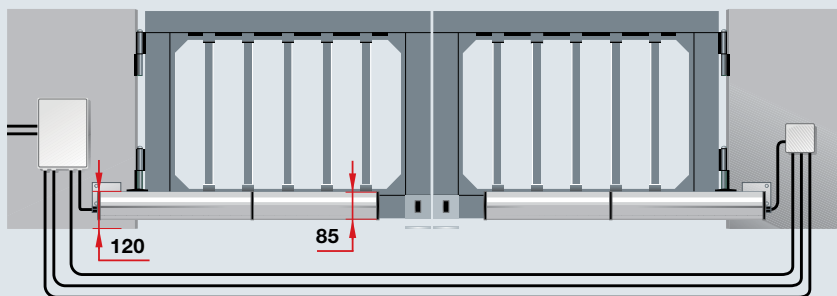
Slag-grindåpner DTH 700

Monteringsdata, Tekniske data



Åpningsvinkel	A	B	e
90°	130	130	80
115°	100	120	50
125°	90	120	40

Mål	x	x + slagfelt
	700	960



Nettilførsel 230V, NYY 3x1,5 ² (leveres av kunden)
Motorledning 230V, NYY 4x1,5 ² (leveres av kunden)
Tilslutning for elektrolås NYY 3x1,5 ² (leveres av kunden) i bakken H07RN-F 2x1 ² på grindfløyen
Ekstra tilslutning Alle ledninger i bakken NYY, f.eks. 5x1,5 ²
Alle ledninger må legges separat!

Nettilkobling
230 V

Styring
Ekstern

Driftstype
S2, korttidsdrift 4 minutter

Trek- og skyvkraft
3500 N

Endeposisjons-utkopling
"Grind åpen"-stopper nødvendig
"Grind lukket"-stopper nødvendig

Utkoplingsautomatikk
Hindringsdetektor

Bevegelseshastighet
Ca. 36 sek.
Ved 90° åpningsvinkel
Med mykstart og mykstop

Automatisk lukking
Innstillbar inntil 4 min.

Låsing
Elektrolås 12 V

Motor
Hydraulisk portåpnersystem 230 V

Motordeksel
Deksel i aluminium

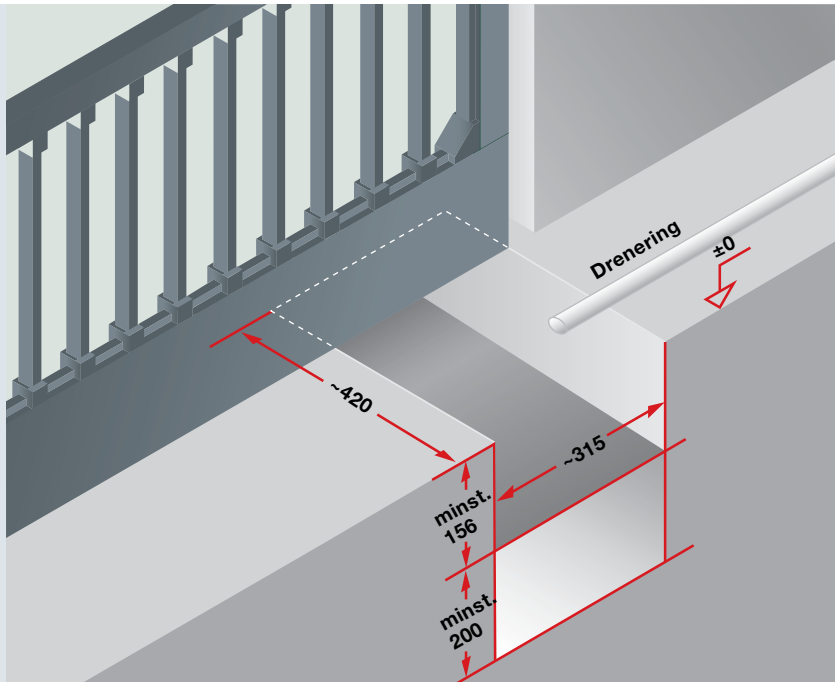
Temperaturområde
-20° til +60° C

Fjernstyring
Ekstraustyr

Merk: For at du skal oppfylle kravene i DIN EN 13241, anbefaler vi at du bruker lukkekantsikring.

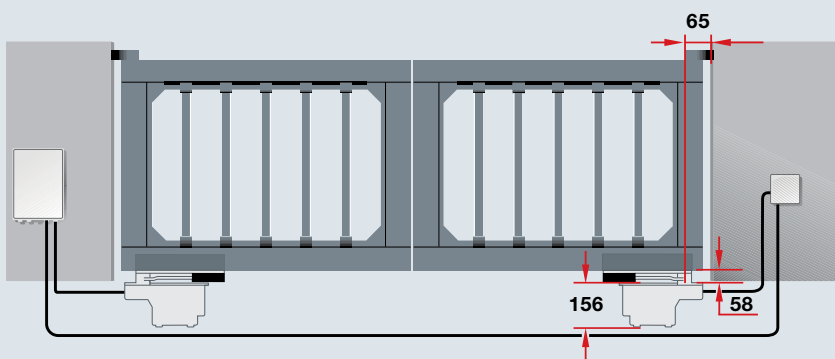
Slag-grindåpner DTU 250

Monteringsdata, Tekniske data



Mål, fundament

ca. 315 x 420 x 200



Nettilførsel

230V, NYY 3x1,5² (leveres av kunden)

Motorledning

230V, NYY 4x1,5² (leveres av kunden)

Tilslutning for elektrolås

NYY 3x1,5² (leveres av kunden) i bakken
H07RN-F 2x1² på grindfløyen

Ekstra tilslutning

Alle ledninger på bakken NYY, f.eks. 5x1,5²

Alle ledninger må legges separat!

Nettilkobling

230 V

Styring

Ekstern

Driftstype

S2, korttidsdrift 4 minutter

Trekk- og skyvekraft

3000 N

Endeposisjons-utkopling

"Grind åpen"-stopper nødvendig
"Grind lukket"-stopper nødvendig
Ekstraustyr: Integrerte stoppere

Utkoplingsautomatikk

Hindringsdetektor

Bevegelseshastighet

ca. 15 sek.
Ved 90° åpningsvinkel

Automatisk lukking

Innstillbar inntil 4 min.

Låsing

Elektrolås 12 V

Motor

230 V vekselspennings-motor med
selvbremsende drev

Motordeksel

Bærende stålkasse med deksel i rustfritt stål
Motor IP 67

Temperaturområde

-20° til +60° C

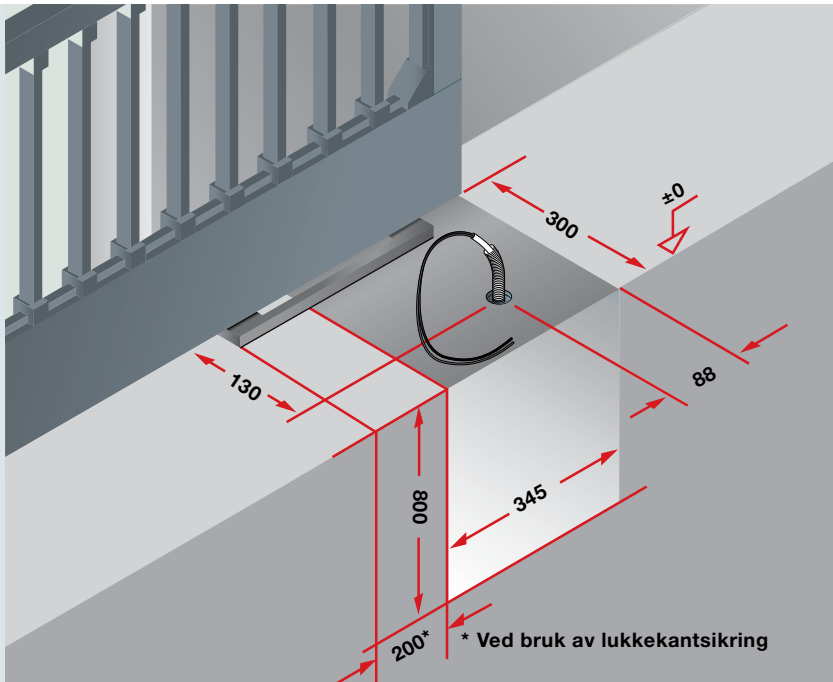
Fjernstyring

Ekstraustyr

Merk: For at du skal oppfylle kravene i DIN EN 13241, anbefaler vi at du bruker lukkekantsikring.

Skyve-grindåpner LineaMatic

Monteringsdata, Tekniske data



Mål, fundament	345 x 300 x 800 mm (frostsikker)
Tilførselsledning	Se figur for plassering av elektriske ledninger

Nettilkobling

230 V

Styring

Intern

Driftstype

S2, korttidsdrift 4 minutter

Trekk- og skyvkraft

LineaMatic: 800 N

LineaMatic P: 1200 N

Endeposisjons-utkopling

Elektronisk programmerbar

Endeposisjon "grind lukket" ved hjelp av magnetisk

endebryter

Endeposisjon "grind åpen" programmerbar

Utkoplingsautomatikk

Kraftbegrensning for begge kjøretretninger

Selvprogrammerende og selvkontrollerende

Bevegelsehastighet

Ca. 0,18 m/sek.

Med mykstart og mykstop

Automatisk lukking

60 sek.

Låsing

Drevsperre

Motor

Likestrøms motor 24 V

Med selvbremsende snekkedrev og rettannet drivtannhjul

Motordeksel

Trykkstøpt sink med glassfiber kunststoff

Integrert gulvconsoll

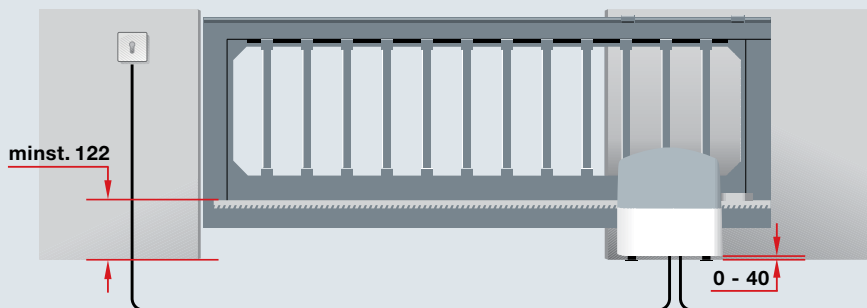
Kapslingsgrad IP 54

Temperaturområde

-20° til +60° C

Fjernstyring

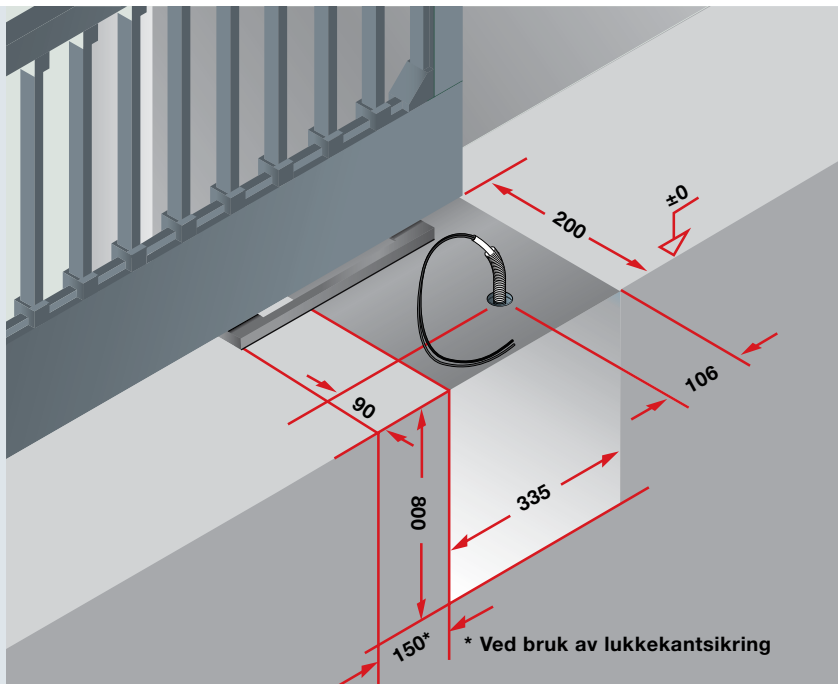
2-kanals intern



Nettilførsel	230V, NYY 3x1,5 ² (leveres av kunden)
Ekstra tilslutning	Alle ledninger i bakken NYY, f.eks. 5x1,5 ²
Alle ledninger må legges separat!	

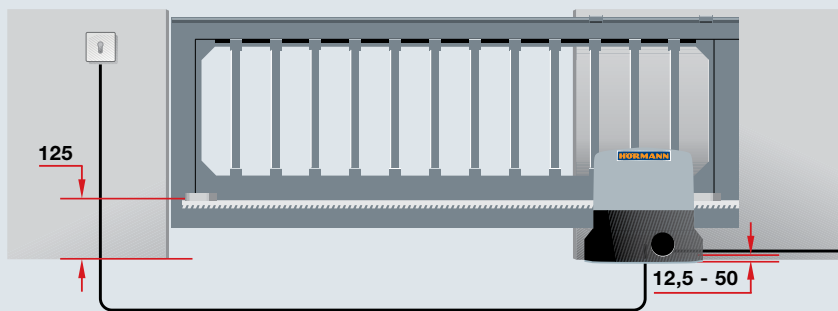
Skyve-grindåpner STA

Monteringsdata, Tekniske data



Mål, fundament 335 x 200 x 800 mm (frostsikker)

Tilførselsledning Se figur for plassering av elektriske ledninger



Nettilførsel

230V, NYY 3x1,5² (leveres av kunden)

Ekstra tilstutning

Alle ledninger i bakken NYY, f.eks. 5x1,5²

Alle ledninger må legges separat!

Nettilkobling

230 V

Styring

Intern

Driftstype

S2, korttidsdrift 4 minutter

Trekk- og skyvekraft

1800 N

Endeposisjons-utkopling

Elektronisk programmerbar
Med mekaniske endebrytere

Utkoplingsautomatikk

Hindringsdetektor

Bevegelsehastighet

Ca. 0,2 m/sek.

Automatisk lukking

Innstillbar inntil 4 min.

Låsing

Drevsperre

Motor

230 V vekselspennings-motor
med selvbremsende snakkedrev og
rettannet drivtannhjul

Motordeksel

Trykkstøpt aluminium med kunststoff-lokk

Temperaturområde

-20° til +60° C

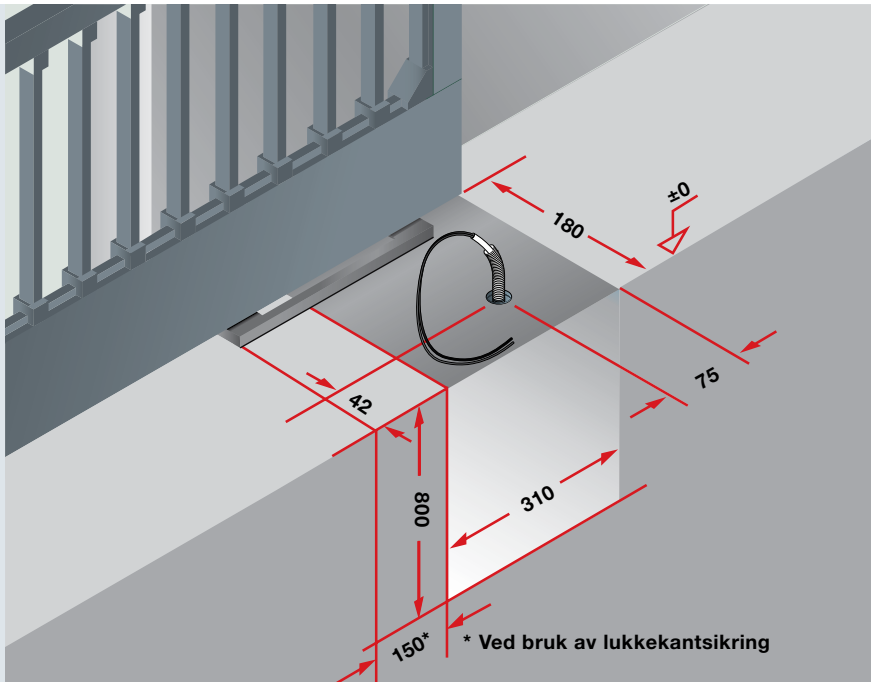
Fjernstyring

Ekstraustyr

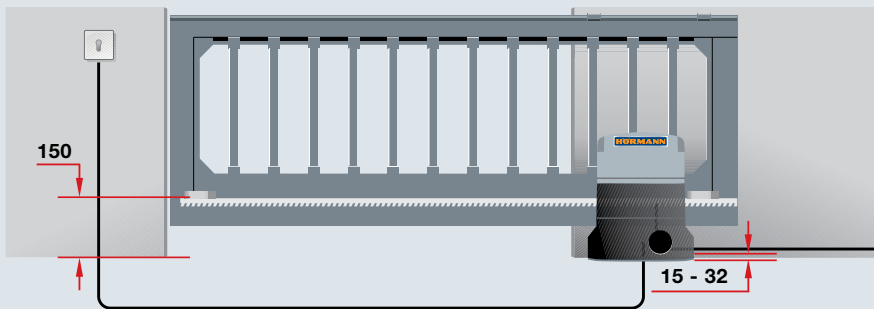
Merk: For at du skal oppfylle kravene i DIN EN 13241, anbefaler vi at du bruker lukkekantsikring.

Skyve-grindåpner STA 180, STA 220

Monteringsdata, Tekniske data



Mål, fundament	310 x 180 x 800 mm (frostsikker)
Tilførselsledning	Se figur for plassering av ledningsrør



konstruksjonsendringer	STA 180: 230V, NYY 3x1,5 ² (leveres av kunden) STA 220: 400V, NYY 5x1,5 ² (leveres av kunden)
Motorledning	STA 220: 400V, NYY 4x1,5 ² (leveres av kunden)
Ekstra tilslutning	Alle ledninger i bakken NYY, f.eks. 5x1,5 ²
Alle ledninger må legges separat!	

Nettilkobling

STA 180: 230 V
STA 220: 3 x 400 V

Styring

STA 180: intern
STA 220: ekstern

Driftstype

S2, korttidsdrift 4 minutter

Trekk- og skyvekraft

STA 180: 2000 N
STA 220: 2300 N

Endeposisjons-utkopling

Elektronisk programmerbar
Med berøringsfrie endebrytere

Utkoplingsautomatikk

Hindringsbegrensning (ekstra sikkerhetsinnretning på STA 220)

Bevegelsehastighet

STA 180: 0,2 m/sek.
STA 220: 0,15 m/sek.

Automatisk lukking

STA 180: innstillbar inntil 4 min.
STA 220: innstillbar inntil 3 min.

Motor

STA 180: 230 V vekselspennings-motor med selvbremsende snekkedrev og rettannet drivtannhjul
STA 220: 400 V vekselspennings-motor med selvbremsende snekkedrev og rettannet drivtannhjul

Motordeksel

Trykkstøpt aluminium med kunststoff-lokk

Temperaturområde

-20° til +60° C

Fjernstyring

Ekstraustyr

Merk: For at du skal oppfylle kravene i DIN EN 13241, anbefaler vi at du bruker lukkekantsikring.

Detaljerte monteringsdata finner du på internett: www.hoermann.com

Hörmann: Kompromissløs kvalitet



Hörmann KG Amshausen



Hörmann KG Antriebstechnik



Hörmann KG Brandis



Hörmann KG Brockhagen



Hörmann KG Dissen



Hörmann KG Eckelhausen



Hörmann KG Freisen



Hörmann KG Ichtershhausen



Hörmann KG Werne



Hörmann Genk NV, Belgien



Hörmann Beijing, China



Hörmann Gadco LLC, Vonore TN, USA

Som eneste produsent på det internasjonale markedet tilbyr Hörmann-gruppen alle porter, dører, vinduer og andre produkter komplett fra egen produksjon.

Produktene fremstilles ved høyt spesialiserte fabrikker med den nyeste teknologi. Gjennom et omfattende salgs- og servicenett i Europa og med tilstedeværelse i USA og Kina er Hörmann en sterk internasjonal partner.

Med kompromissløs kvalitet.

GARASJEPORTER

PORTÅPNERE

INDUSTRI-PORTER

LASTETEKNIKK

DØRER

BESLAG

Offisiell samarbeidspartner til Norges Fotballforbund

